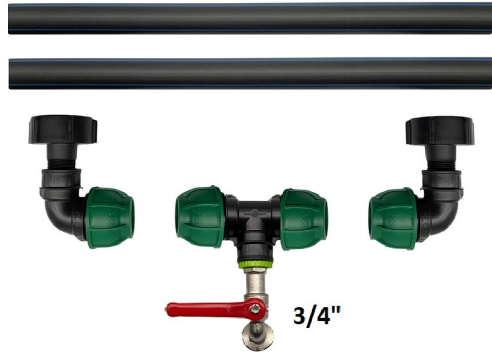


## Anschluss an 2 IBCs mit 3/4"-Gartenstutzen



Anschluss-Set für 2 IBC mit 3/4" Gartenhahn.

Tankauslauf: DN50, Gewindebezeichnung S60x6

(Grobgewinde, Durchmesser 60 mm, Gewindesteigung 6 mm).

p>Packungsinhalt:

- 2x IBC-Reduzierstück DN50 x 1" Außenfeingewinde
- 2x Krümmer - Reduzierung Innenfeingewinde 1" x Klemmkupplung 32
- 1x T-Reduzierung Innenfeingewinde 1" x Klemmkupplung 32
- 1x Gartenhahn 3/4"
- 2x PeHD-Rohr 32x3 mm, Länge 48 cm

**Waren-Code:** 960083

**Anzahl der Stücke pro Palette** 100

## Technische Spezifikation

### Parameter:

Gewicht 1.5 kg

✉ [info@tbaplast.cz](mailto:info@tbaplast.cz)

☎ + 420 565 534 000